

(19)



Europäisches Patentamt

European Patent Office

Office européen des brevets



(11)

EP 0 761 936 A2

(12)

EUROPÄISCHE PATENTANMELDUNG

(43) Veröffentlichungstag:
12.03.1997 Patentblatt 1997/11

(51) Int. Cl.⁶: F01L 13/00

(21) Anmeldenummer: 96112593.7

(22) Anmeldetag: 03.08.1996

(84) Benannte Vertragsstaaten:
DE ES FR GB IT

(30) Priorität: 26.08.1995 DE 19531444

(71) Anmelder: HYDRAULIK-RING ANTRIEBS- UND
STEUERUNGSTECHNIK GmbH
D-72622 Nürtingen (DE)

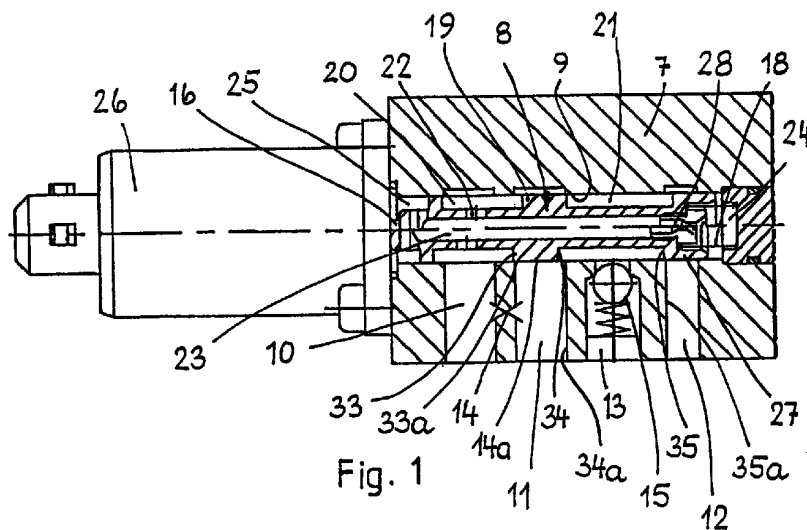
(72) Erfinder:
• Schienle, Katja
70734 Fellbach (DE)
• Stephan, Wolfgang
72622 Nürtingen (DE)

(74) Vertreter: Jackisch-Kohl, Anna-Katharina
Patentanwälte
Jackisch-Kohl & Kohl
Stuttgarter Strasse 115
70469 Stuttgart (DE)

(54) Betätigungseinheit für eine Verstellereinrichtung, vorzugsweise für eine Ventilhubverstellereinrichtung von Kraftfahrzeugen

(57) Die Betätigungseinheit hat ein Kupplungselement, mit dem ein feststehendes und ein bewegliches Bauteil der Verstellereinrichtung kuppelbar sind und das hydraulisch über einen Ventilkolben verstellbar ist, mit dem in einer Schließstellung ein Arbeitsanschluß (11) von einem Druckanschluß (10) trennbar ist. Damit das Kupplungselement schlagartig in seine Kupplungsstellung verschoben wird, ohne daß hierbei die Gefahr besteht, daß es zur Kraftübertragung auf einem schmalen Randbereich des Kupplungselementes kommt,

weist die Betätigungseinheit einen druckentlasteten Tankanschluß (12) und einen mit einem Druckbegrenzungsventil (15) versehenen druckbelasteten Tankanschluß (13) auf. Der druckentlastete Tankanschluß (12) ist beim Verschieben des Ventilkolbens (8) bis kurz vor Erreichen der jeweiligen Endstellung mit dem Arbeitsanschluß (11) verbunden. In der Endstellung ist der Arbeitsanschluß (11) mit dem druckbelasteten Tankanschluß (13) verbunden.



EP 0 761 936 A2

