



19 **BUNDESREPUBLIK  
DEUTSCHLAND**



**DEUTSCHES  
PATENT- UND  
MARKENAMT**

12 **Offenlegungsschrift**  
10 **DE 199 14 156 A 1**

51 Int. Cl.<sup>6</sup>:  
**F 01 L 1/344**  
F 16 D 3/10  
B 62 D 5/07

21 Aktenzeichen: 199 14 156.8  
22 Anmeldetag: 29. 3. 99  
43 Offenlegungstag: 7. 10. 99

**DE 199 14 156 A 1**

66 Innere Priorität:  
198 14 127. 0      30. 03. 98

71 Anmelder:  
AFT Atlas Fahrzeugtechnik GmbH, 58791 Werdohl,  
DE

72 Erfinder:  
Heintzen, Dirk, 58089 Hagen, DE; Neubauer, Dirk,  
58769 Nachrodt-Wiblingwerde, DE; Breuer,  
Klaus-Jörg, 44809 Bochum, DE

**Die folgenden Angaben sind den vom Anmelder eingereichten Unterlagen entnommen**

- 54 Nockenwellenversteller
- 57 Die Erfindung betrifft einen Nockenwellenversteller für Verbrennungskraftmaschinen, der die Nockenwelle relativ zur Kurbelwelle im Sinne einer Phasensteuerung verstellt.

**DE 199 14 156 A 1**

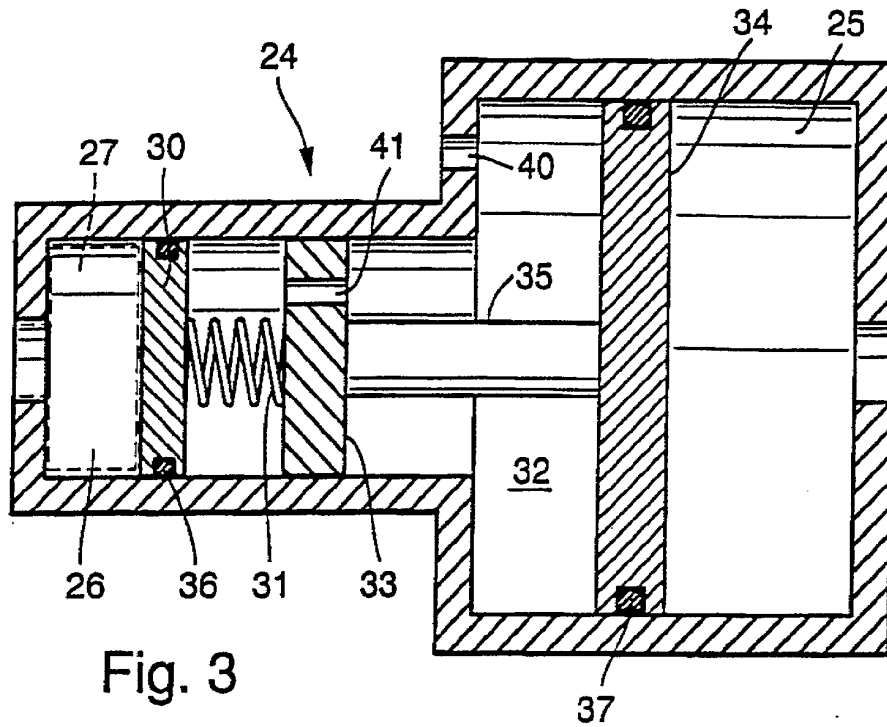


Fig. 3

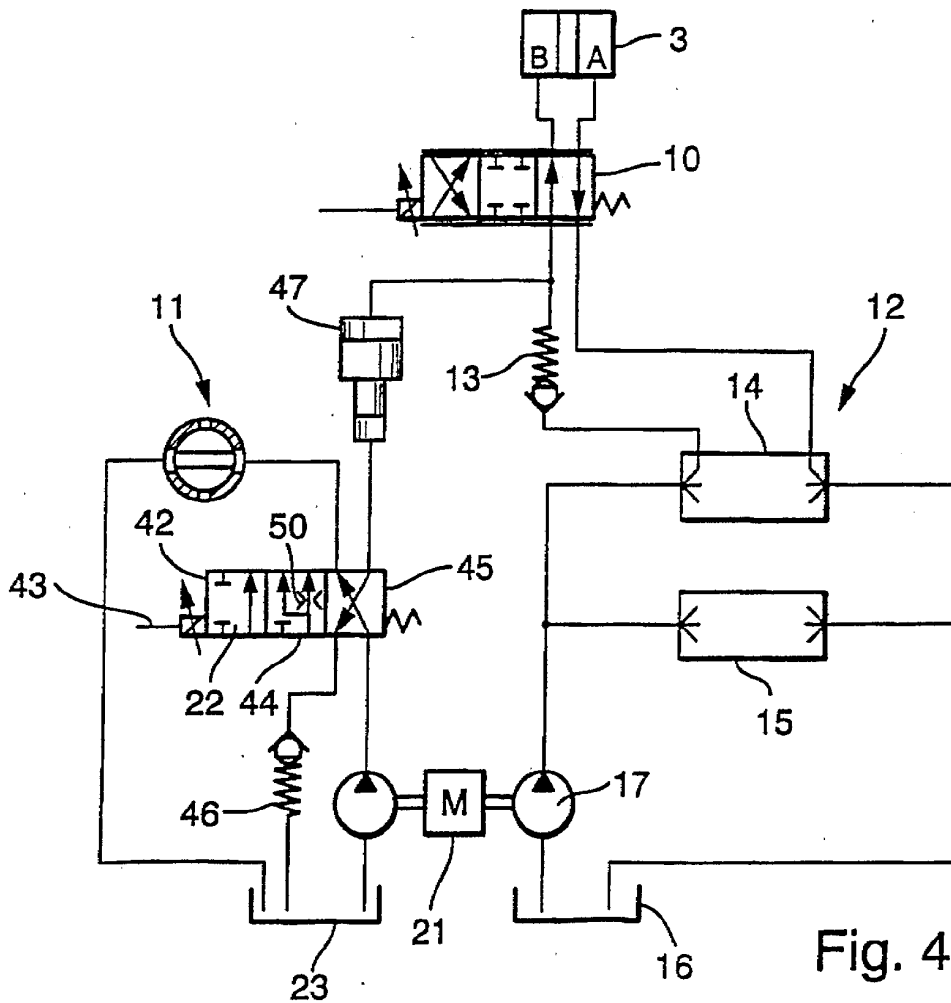


Fig. 4